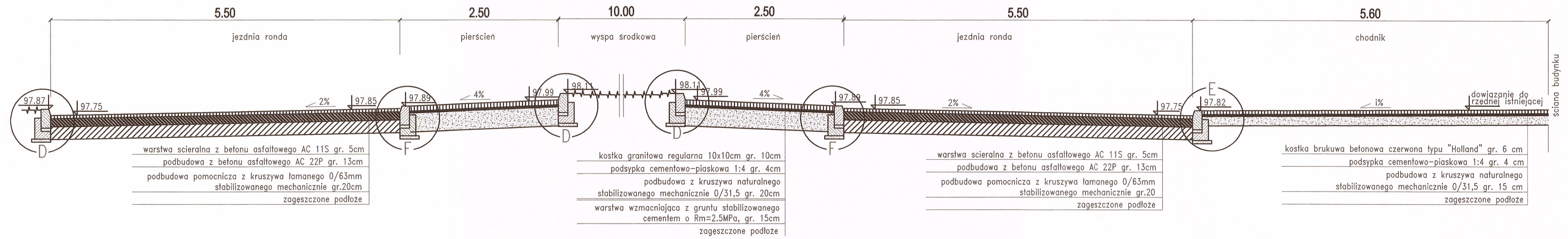
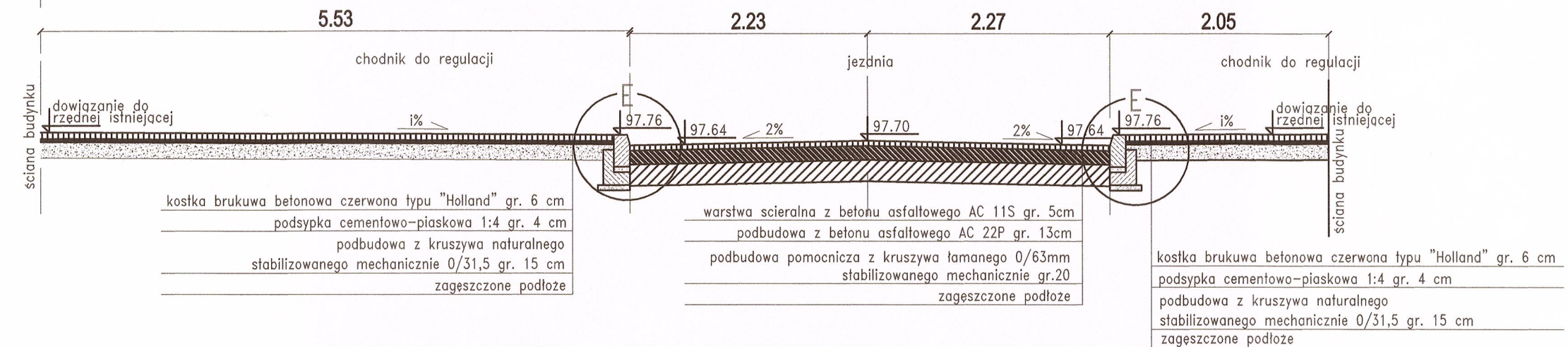


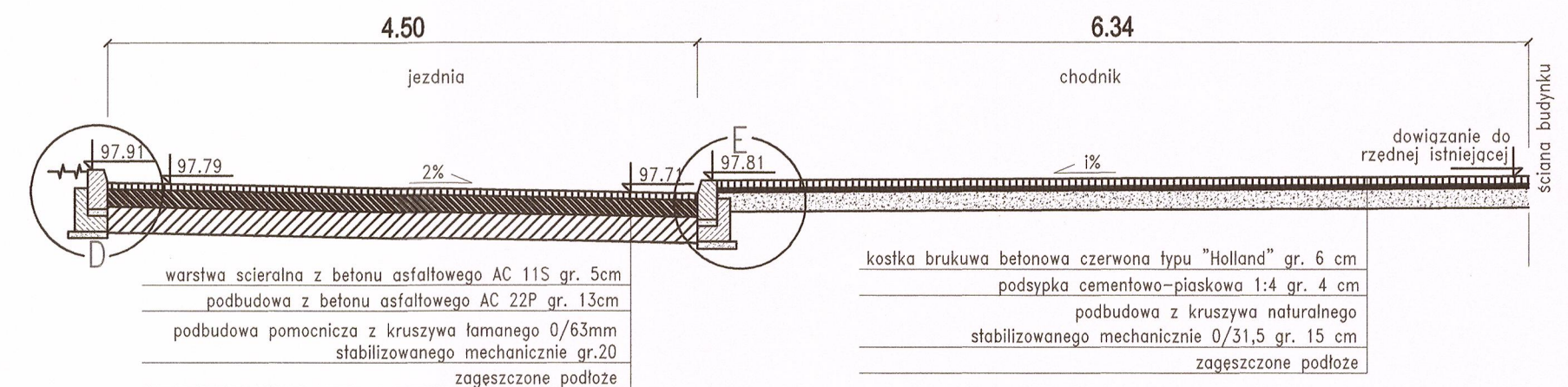
# Przekrój H-H



# Przekrój F-F



# Przekrój G-G



Zleciodawca				
POWIAT WOŁOMIŃSKI, 05-200 WOŁOMIN, UL. PRĄDZYŃSKIEGO 3,				
Wykonawca				
<b>A&amp;W BIURO KONSULTINGOWE</b> Anna Wasielewska ul. Prądatowska 6 lok. 144 03-510 Warszawa				
Nazwa projektu / obiekt				
PRZEBUDOWA SKRZYŻOWANIA UL. WILEŃSKIEJ I OGRODOWEJ W WOŁOMINIE				
Nazwa rysunku				
Przekroje poprzeczne F-F, G-G, H-H				
Funkcja:	Imię i nazwisko:	Nr uprawnień:	Data:	Podpis:
Sprawdzający	mgr inż. Paweł Kusak	MAZ/0040/POOD/13	08/2014	<i>[Signature]</i>
Projektant	mgr inż. Anna Wasielewska	MAZ/0162/PWOK/03	08/2014	<i>[Signature]</i>
Format rysunku:	Zlecenie/Umowa	Faza projektu	Nr rysunku	Skala
A3	032/570/2013	PBW	WMN_PBW_007	1:50